

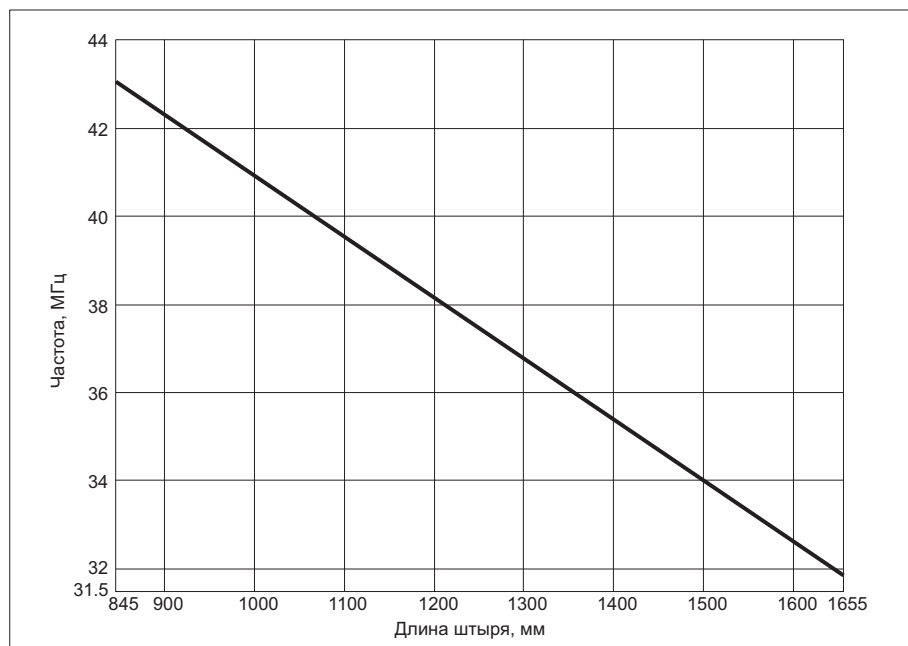
### Настройка антенны

Настройка антенны на необходимую частоту осуществляется укорочением излучающего штыря у основания.

Последовательность действий:

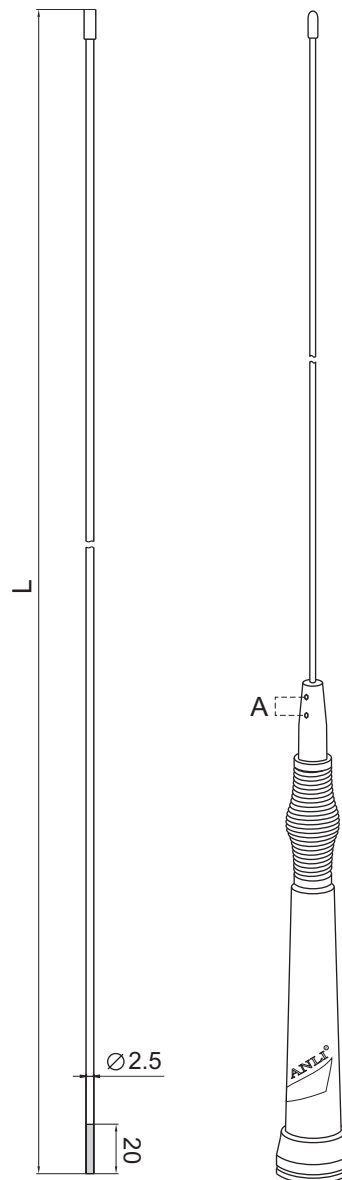
1. Ослабить крепежные винты (А) с помощью прилагаемого ключа;
2. Извлечь излучающий штырь из основания;
3. Измерить длину L [мм] излучающего штыря;
4. Антенна может быть настроена для работы либо в частотном диапазоне, либо на определенную частоту:
  - а) Для настройки на конкретную частоту укоротить излучающий штырь до требуемой длины согласно графику (\*См. примечание)
  - б) Для настройки на диапазон укоротить излучающий штырь до требуемой длины согласно таблице настройки
5. При помощи напильника или наждачного круга обработать укороченный торец штыря;
6. Установить излучающий штырь в основание до упора и зафиксировать крепежными винтами.

### График настройки



### Таблица настройки

Диапазон рабочих частот (по уровню КСВн = 1,5), МГц	Длина излучающего штыря (мм)
31.0-32.5	1655
32.5-33.5	1565
33.5-35.0	1475
35.0-36.5	1385
36.0-37.5	1295
37.5-39.0	1205
38.5-40.0	1115
39.5-41.5	1025
41.0-43.0	935
42.0-44.0	845



### Установка антенны

Наилучшие рабочие характеристики будут получены при установке антенны в центре крыши кузова автомобиля. Однако, приемлемые характеристики антенны могут быть получены и установкой ее на крышку багажника либо на заднее крыло.

Нормальное значение КСВн должно быть не хуже 1,5. Большее значение говорит о неверной длине излучающего штыря, либо о некорректном размещении антенны. Чтобы проверить соответствие длины штыря частоте, необходимо поднести руку к основанию антенны. Если отраженная мощность (или КСВн) увеличивается, то излучающий штырь слишком длинный. Если отраженная от антенны мощность (или КСВн) сначала уменьшается, а затем увеличивается, то штырь слишком короткий.

**Примечание.** Настоятельно рекомендуется обрезать штырь таким образом, чтобы его длина была немного больше значения указанного на графике. Тогда постепенно укорачивая штырь (но не более значения в графике) возможна более точная настройка антенны на требуемую частоту.